

DATEISYSTEME

INHALT

- Was sind Dateisysteme
- Grundbegriffe
- Arten von Dateisystemen
- Beispiele
- Fragen?

**WAS SIND
DATEISYSTEME**

WAS SIND DATEISYSTEME

- Abstraktionsebene zwischen unstrukturiertem Speicher und Anwender / Applikation
- angereichert um Verwaltungsdaten
 - Dateiname
 - Zugriffsrechte
 - Interaktions-Zeiten
- Index der belegten / freien Speicherbereiche

GRUNDBEGRIFFE

GRUNDBEGRIFFE

Blöcke

Zusammenfassung von Bytes im Speicher, die zusammen gelesen/geschrieben werden

Speicher

Addressierbare Ablage für Daten

IOPS

I/O Operations Per Second, also

Speaker notes

- Blöcke: Typischerweise 512 oder 4096 Bytes
- IOPS: Gezählt wird üblicherweise die Anzahl der Anweisungen an den Controller, einen bestimmten Datenbereich zu schreiben.

GRUNDBEGRIFFE

Datei

Logische Gruppe von zusammengehörigen Daten

Verzeichnis

Logische Gruppe von Dateien

ARTEN VON DATEISYSTEMEN

LINEARE DATEISYSTEME

- Älteste Form
- Typischer Einsatz: Lochkarten und Bandspeicher
- Kein zentraler Index der freien Blöcke, sondern verteilt

FLACHE DATEISYSTEM

- Die frühesten Platten-Dateisysteme
- Keine Verzeichnisse
- Frei/Belegt-Index eine einfache Bitmap
- Alle Dateinamen + Metainformationen in der Master File Table

HIERARCHISCHE DATEISYSTEME

- Erweiterung der flachen Dateisysteme
- Bereits relativ früh
- Verzeichnisse zur logischen Strukturierung
 - Unter *NIX oft nur eine spezielle Art Datei

NETZWERK DATEISYSTEME

- „Speicher“ muss nicht lokal sein
- Zusätzliche Abstraktion von Netzwerk-Zugriffen
- Bekannteste Vertreter: NFS und CIFS („Windows Dateifreigabe“)

VERTEILE DATEISYSTEME

- Speicher muss nicht lokal und nicht auf nur einem Host sein
- Verteilung meist Redundant und für den Client unsichtbar
- Beispiele: CephFS oder GlusterFS
- Vorteil oft erhebliches Durchsatzplus bei Leseoperationen
- Skalierung in die Breite leicht

BEGRIFFE TEIL 2

BEGRIFFE TEIL 2

Cluster / Inode / Record

Zusammenfassung von Blöcken unabhängig von der Hardware

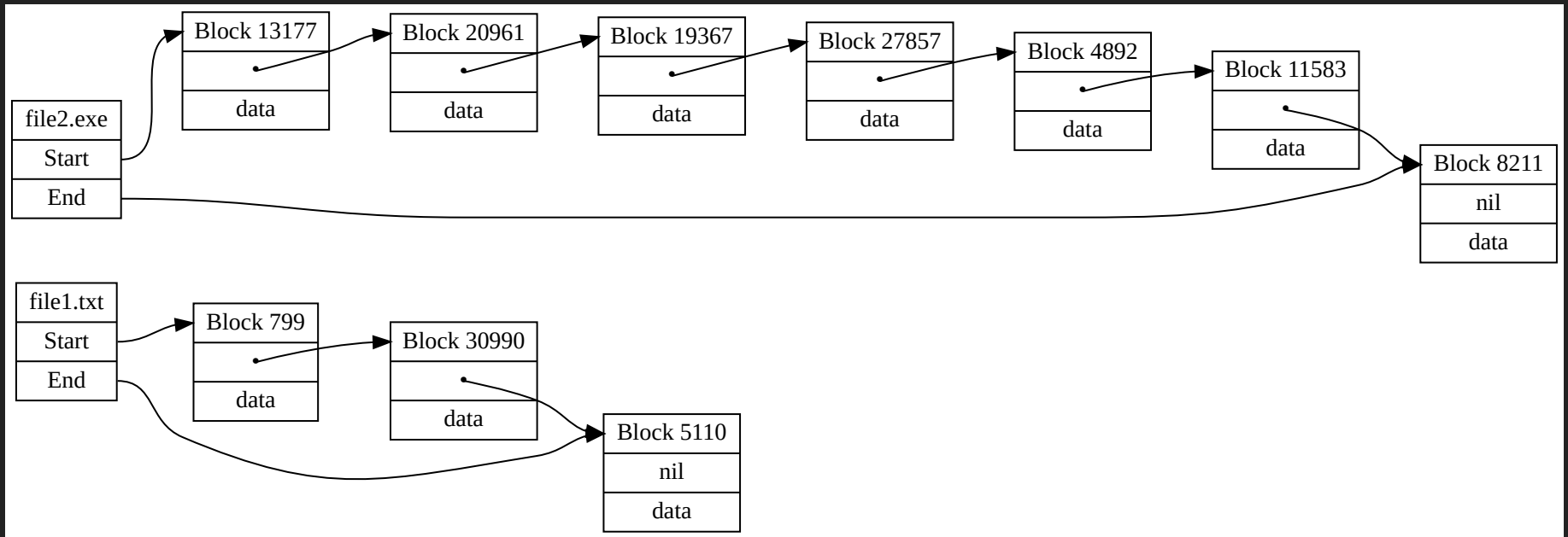
Bitmap

Teil innerhalb des Superblocks in dem über einzelne Bits markiert wird welche Inodes frei/belegt sind

Master File Table / Superblock

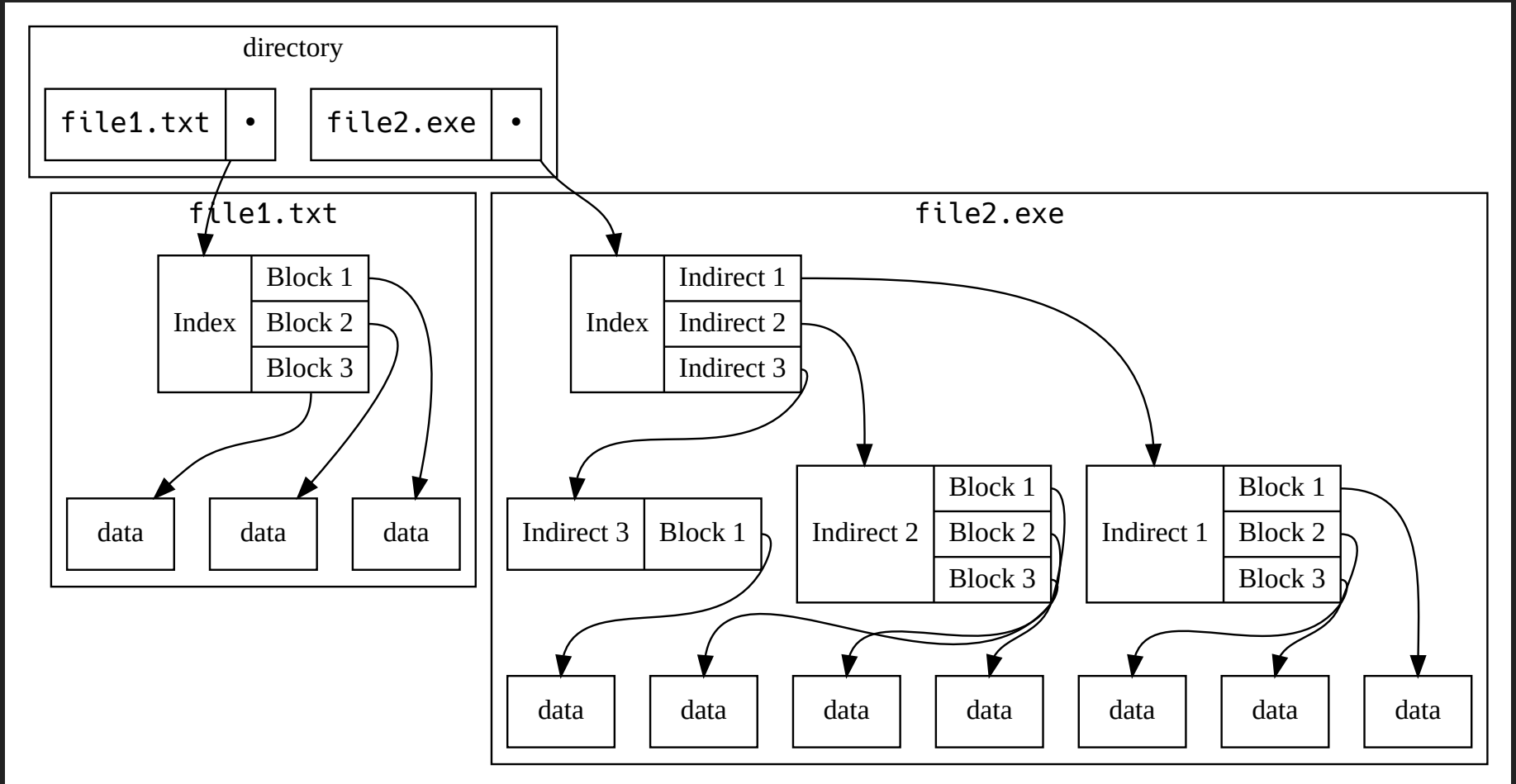
Informationen zum Dateisystem: Größe, Größe der Inodes, Ort der Backup-Superblöcke, ...

BEGRIFFE TEIL 2



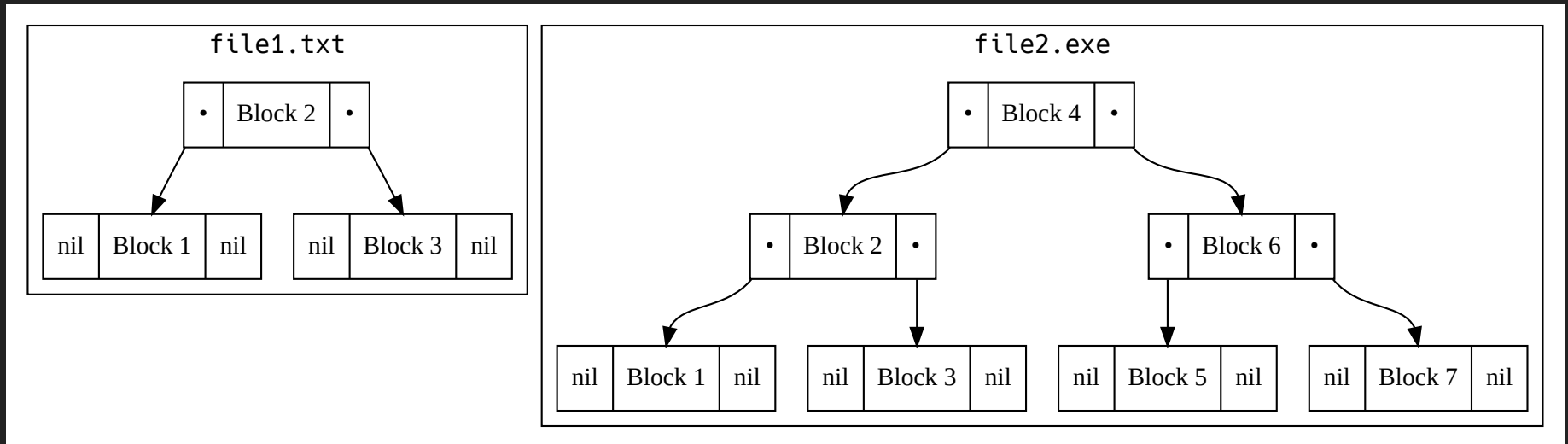
Beispiel des Aufbaus eines Linked List FS

BEGRIFFE TEIL 2



Beispiel des Aufbaus eines Indexed FS

BEGRIFFE TEIL 2



Beispiel des Aufbaus eines B-Tree FS

BEISPIELE

ALT: FAT12

- Das erste Dateisystem von MS-DOS
- 8.3 Dateinamen
- 2 MFTs mit Bitmaps
- Linked List System, jeder Datenblock verweist auf den nächsten
- Maximale Volume-Größe: 32 MiB

NEUER: NTFS

- „New Technology File System“, Standard der NT-Familie seit Windows NT 3.1
- 255 Zeichen Dateinamen
- Bitmap
- B-Tree

LINUX: EXT4

- Quasi-Nachfolger von ext2 und ext3
- Journalling
- B-Tree statt Indexed wie die Vorgänger
- Quasi-Default auf Linux

OHNE INODES: REISERFS

- Ganzes FS großer B+-Tree
- Hohe Geschwindigkeit bei zufälligen Zugriffen
- Sehr schnell bei Verzeichnissen mit vielen Dateien
- Reiser3 leider veraltet, Reiser4 nicht fertig

INTEGRIERTER VOLUME MANAGER: ZFS

- Ursprünglich auf Solaris, inzwischen auf fast jedem unixoiden OS
- Maximale Größe
 - Volume: 2^{128} Bytes
 - Datei: 2^{64} Bytes
- Eingebaut: Kompression, Deduplikation, RAID, Snapshots, ...
- CDDL nicht mit GPLv3 kompatibel, darf deshalb nicht als Binary und/oder teil des Linux-Kernels ausgeliefert werden

Speaker notes

ZFS komplett wäre noch mal eigener Vortrag

VERTEILTER SPEICHER: CEPHFS

- CERN mit CephFS: 65 PB, 10.800 Disken
- Daten u.a. aus den LHC Experimenten
- ~ 300Gbps Schreibgeschwindigkeit
- Nutzt Ceph im Hintergrund
 - Ceph: objekt-basierter, verteilter, redundanter Netzwerkspeicher

Speaker notes

Ceph: wäre noch mal eigener Vortrag

PSEUDO: PROCFS

- Dateispeicher dahinter ist der (Linux-)Kernel
- Interface zu Process Informationen
- Jeder Prozess in der Form `/proc/<pid>` abgebildet, inkl. offene Dateien, Kommandozeile, Umgebung, ...
- Begrenzt können auch System-Settings bearbeitet werden
- Treiber-Zugriff inzwischen nach `/sys` per `sysfs`

Speaker notes

- Auch für FreeBSD verfügbar

LINKS

LINKS

NTFS

<https://de.wikipedia.org/wiki/NTFS>

ext4

<https://de.wikipedia.org/wiki/Ext4>

Ceph

<https://de.wikipedia.org/wiki/Ceph>

Präsentation “Storage at CERN”

<https://indico.cern.ch/event/649159/contributions/storage-at-CERN.pdf>

LINKS

ZFS on Linux

<https://zfsonlinux.org/>

CDDL and GPL

https://en.wikipedia.org/wiki/License_compatibility

Synthetic file system

https://en.wikipedia.org/wiki/Synthetic_file_system

exFAT

<https://de.wikipedia.org/wiki/exFAT>

Apple File System

https://de.wikipedia.org/wiki/Apple_File_System

LINKS

Präsentation

<https://gitlab.usrspace.at/everyone/presentation-dateisysteme>

Verein /usr/space

<https://usrspace.at>

Präsentation ist [CC-BY-SA 4.0](#)

FRAGEN?